

哈尔滨三联药业股份有限公司

2021年产品碳足迹核查 报告书

北京世标认证中心有限公司

2022年08月31日



Carbon  CO₂

报告编制日期	报告编号		
2022年08月29日	WSF/CF-2022-0802		
核查机构名称	受核查方名称		
北京世标认证中心有限公司	哈尔滨三联药业股份有限公司		
核查机构地址	受核查方地址		
北京市顺义区竺园路12号院23号楼（天竺综合保税区）	哈尔滨市利民开发区北京路		
审核依据：			
<ul style="list-style-type: none"> ■ GB/T 32150-2015 工业企业温室气体排放核算和报告通则 ■ 工业其他企业温室气体排放核算方法和报告指南（试行） ■ ISO/TS 14067:2013 温室气体 产品的碳排放量化和交流的要求和指南 ■ PAS 2050:2011 产品和服务在生命周期内的温室气体排放评价规范 ■ ISO14064-1:2018 组织层次上对温室气体排放和清除的量化和报告规范及指南 ■ ISO14040:2006 环境的管理-生命周期评价-原则和框架 ■ ISO14064-3:2019 对温室气体声明进行审定和核查的指南性规范 ■ 其他适用的法律法规及相关标准 			
保证等级	实质贡献和临界点		
有限保证等级	评价产品生命周期内温室气体排放估测值大于等于5%的 温室气体排放源		
审核方法 (B2B or B2C)	产品碳足迹排放量		
B2B(Cradle to gate) 原材料生产-产品制造-分销至客户	产品序号	产品型号	核证值 gCO ₂ eq/ (瓶、袋、支、片)
	1	化学药品制剂（瓶、袋）	239.162
	2	化学药品制剂（支）	108.987
	3	化学药品制剂（片）	7.795
核证结论：			
北京世标认证中心有限公司（以下简称“WSF”）依据产品碳足迹相关标准对哈尔滨三联药业股份有限公司（以下简称“哈三联”）生产的“化学药品制剂”碳足迹进行了第三方核证。碳足迹相关标准包括：《GB/T 32150-2015工业企业温室			

气体排放核算和报告通则》、《工业其他企业温室气体排放核算方法和报告指南（试行）》、《ISO/TS 14067:2013温室气体 产品的碳排放量化和交流的要求和指南》、《PAS 2050:2011产品和服务在生命周期内的温室气体排放评价规范》、《ISO14064-1:2018组织层次上对温室气体排放和清除的量化和报告规范及指南》、《ISO14040:2006环境的管理-生命周期评价-原则和框架》、《ISO14064-3:2019对温室气体声明进行审定和核查的指南性规范》及其他适用的法律法规及相关标准。

WSF核查核证过程是对化学药品制剂产品相关的碳足迹盘查报告、排放计算表和排放数据质量等内容进行的独立的第三方评估。经WSF核证，哈尔滨三联药业股份有限公司产品碳足迹排放量是真实和准确的，碳足迹排放量评估过程符合相关标准的要求，碳足迹排放评估方法符合相关性、完整性、一致性、准确性和透明性的原则。

核查组组长	田春玉	签名	田春玉
核查组成员	孙楷	签名	田春玉
技术评审组成员	张淑梅	签名	张淑梅
批准	姚芬	签名	姚芬

目 录

1. 简介	1
1.1 核查原则	1
1.2 核查范围和核查内容	2
1.3 实质性和保证等级	2
1.4 客户信息	2
2. 核查方法	2
2.1 核查组及技术评定组	3
2.2 核查过程	3
2.3 内部质量控制	4
2.4 保密承诺	4
3. 核查发现	4
3.1 组织及产品描述	4
3.2 系统边界	18
3.3 GHG 排放量化	21
3.4 其他温室气体排放	25
3.5 产品隐含固碳的核查	错误!未定义书签。
3.6 产品碳足迹汇总	26
4. 核证声明	27

1. 简介

受哈尔滨三联药业股份有限公司（以下简称“哈三联”）委托，北京世标认证中心有限公司（以下简称“WSF”）依据“GB/T 32150-2015 工业企业温室气体排放核算和报告通则”、“工业其他企业温室气体排放核算方法和报告指南（试行）”、“ISO/TS 14067:2013 温室气体 产品的碳排放量化和交流的要求和指南”、“PAS 2050:2011 产品和服务在生命周期内的温室气体排放评价规范”，“ISO14064-1:2018：组织层次上对温室气体排放和消除的量化和报告的规范及指南”，“ISO14040:2006 环境的管理 - 生命周期评价 - 原则和框架”及“ISO14064-3:2019：温室气体声明审定和核查的指南性规范”，对位于哈尔滨市利民开发区北京路的哈尔滨三联药业股份有限公司生产的“化学药品制剂”产品碳足迹排放量进行核查，核查期为 2021 年 1 月 1 日-2021 年 12 月 31 日。

1.1 核查原则

WSF 依据相关标准对哈三联生产的产品碳足迹温室气体排放数据进行完整、独立的第三方核查核证。

WSF 严格遵守以下核查原则：

（1）客观独立

保持独立于委托方和受核查方，避免偏见及利益冲突，在整个核查活动中保持客观。

（2）诚信守信

具有高度的责任感，确保核查工作的完整性和保密性。

（3）公平公正

真实、准确地反映核查活动中的发现和结论，如实报告核查活动中所遇到的重大障碍，以及未解决的分歧意见。

（4）专业严谨

具备核查必须的专业技能，能够根据任务的重要性和委托方的具体要求，利用其职业素养进行严谨判断。

1.2 核查范围和核查内容

本次核查选取的评价方法为 B2B (Cradle to gate) 即原材料生产-产品制造-分销至商业客户。本次核查范围包括从原材料生产、产品制造、产品分销给商业客户 (运输)。本次核查内容为位于哈尔滨市利民开发区北京路的生产厂生产的化学药品制剂的产品碳足迹温室气体排放量。具体核查排放源如下:

- (1) 温室气体排放-原材料生产部分: 企业原材料生产隐含的排放, 计算得出;
- (2) 温室气体排放-产品制造部分: 实际生产过程排放, 计算得出;
- (3) 温室气体排放-原材料产品运输部分: 运输过程排放, 计算得出。

1.3 实质性和保证等级

- (1) 实质性 5%;
- (2) 有限保证等级;
- (3) 至少保证 10%一级数据源。

1.4 客户信息

受审核方名称	受审核方职责
哈尔滨三联药业股份有限公司 (注册地址: 哈尔滨市利民开发区北京路)	温室气体排放量化; 温室气体报告的编制; 温室气体管理计划制定; 收集温室气体活动数据和信息、维护有效的内部控制和信息管理。

2. 核查方法

WSF 依据“PAS 2050:2011 产品和服务在生命周期内的温室气体排放评价规范”, “ISO14064-1:2018: 组织层次上对温室气体排放和消除的量化和报告的规范及指南”, “ISO14040:2006 环境的管理-生命周期评价-原则和框架”及“ISO14064-3:2019: 温室气体声明审定和核查的指南性规范”开展本次核查工作,

同时应用了联合国政府间气候变化指南性规范开展核查。排放源的活动数据严格遵循相关初级活动数据和次级活动数据的质量要求。排放因子是根据政府间气候变化专门委员会（IPCC）2006年发布的数据、《工业其他企业温室气体排放核算方法和报告指南（试行）》以及其他权威参考文献计算得出。核查过程按照WSF内部程序进行。

2.1 核查组及技术评定组

WSF组织了核查组和技术评审组。现场核查时间为：2022年8月24日。核查组及技术评审组成员如表1所示。

表 2-1 核查组及技术评审组成员表

姓名	职责	资质
田春玉	组长	审核员
王庆楷	组员	审核员
田宇光	组员	审核员
李英山	组员	审核员
姓名	职责	资质
张淑梅	技术评审	审核员

2.2 核查过程

本核查包括：（1）文件和记录评审；（2）现场核查；（3）提出整改项/关闭整改项；（4）核查报告及核证声明签发。

（1）文件和记录评审主要包括以下内容：

评审哈三联合规合法性；评审哈三联产品碳核查报告；评审产品材料组成配比表、温室气体排放系数表、温室气体活动数据管理表及温室气体排放量计算表。

（2）现场核查主要包括以下内容：

确认文件和记录评审的相关内容，对 GHG 活动数据质量的评价以确定潜在误差、遗漏和错误解释的出处，对 GHG 活动数据和信息的评价，审查 GHG 活动数据和信息，从中获取证据，对 GHG 量化进行评价。

(3) 根据核查情况依据核查准则开出整改事项/关闭整改事项。

(4) 撰写核查核证报告，WSF 技术评审组对报告进行技术评审，核查核证报告审批签发。

2.3 内部质量控制

根据 WSF 内部管理规定，核查组出具的核查报告及核证声明必须通过技术评审，最终由总经理批准后发放给客户。技术评审必须独立于核查组。

2.4 保密承诺

根据相关的法律规定，WSF 将对核查过程中接触到的所有信息和数据严格保密，决不以任何方式泄露给第三方。

未经双方允许，本核查报告及核证声明仅限于合同规定的范围内发布，不能另作他用。

3. 核查发现

3.1 组织及产品描述

核查组通过评审企业的《营业执照》以及《公司简介》、现场访谈企业，确认企业的基本信息如下：

(一) 受核查方企业基本信息

企业名称：哈尔滨三联药业股份有限公司

企业行业代码：化学药品制剂制造（行业代码 2720）

统一社会信用代码：91230100607168790X

地理位置：黑龙江省利民开发区北京路

哈尔滨三联药业股份有限公司碳足迹核查报告

成立时间：1996年06月21日

所有制性质：股份有限公司(上市、自然人投资或控股)

哈尔滨三联药业股份有限公司成立于1996年，2017年9月22日在深交所上市，总部位于哈尔滨利民生物医药产业园区，占地12万平方米，是从事化学制剂、原料药的研发、生产和销售的高新技术企业，注册资本3.166亿元，现有9家全资子公司、1家一级控股子公司、1家二级控股子公司、2家参股公司。

公司治疗领域涵盖神经系统药物、心血管系统、肌肉-骨骼系统药物、全身用抗感染药、基础输液及营养性输液、抗肿瘤药及免疫调节剂、消化道和代谢方面的药物等，销售网络覆盖全国。截止2021年末，公司拥有146个药品品种，246个药品注册批件，其中145个品规被列入国家医保目录，47个品规被列入《国家基本药物目录》。主要产品多次获评省、市科技进步奖项，米氮平片为国内首家通过一致性评价，聚丙烯安瓿包装注射剂产品为东北地区首家。凭借强劲的技术力量，公司先后被认定为国家高新技术企业、国家企业技术中心、国家博士后科研工作站，连续三年入选“中国化药企业TOP100榜单”。

公司始终把药品质量当成企业安身立命之本和生存发展的生命线，严格按照GMP规范组织生产活动，建立了贯穿研发、采购、生产、流通全过程的药品质量管理体系。目前公司所有制剂及原料药生产线均已通过药监部门GMP认证/GMP符合性检查，部分原料药产品取得了其他国家的药品市场准入证书。

研发创新是企业发展的第一动力，公司坚持“仿创结合”的研发战略，仿制药追求差异化、创新药追求临床价值，通过自主研发、合作研发、委托研发等多种创新机制，不断培养和提高公司的技术创新能力和科研水平，近年来持续在聚丙烯安瓿制剂、冻干口腔崩解片、新型贴剂以及仿制药一致性评价项目上取得新突破。2021年，公司研发投入9,992.18万元，占公司营业收入的10.56%。

未来，公司将继续秉承“哈三联，为您服务”的企业宗旨，以差异化创新为动力，挖掘企业资源，以制造平台优势开展OEM合作，实现合作双赢；实施实业和资本“双轮驱动”战略，加速转型升级，推动高质量发展；以缔造百年基业为愿景目标，以专业技术服务人类健康，为社会作贡献。

(二) 企业的组织机构

企业的组织机构图如图 3-1 所示：

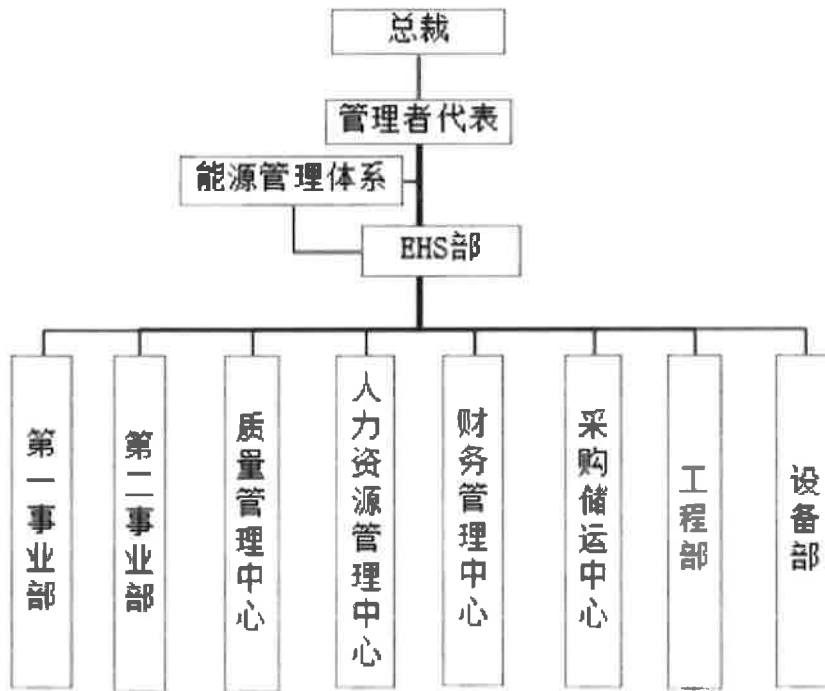


图 3-1 企业组织机构图

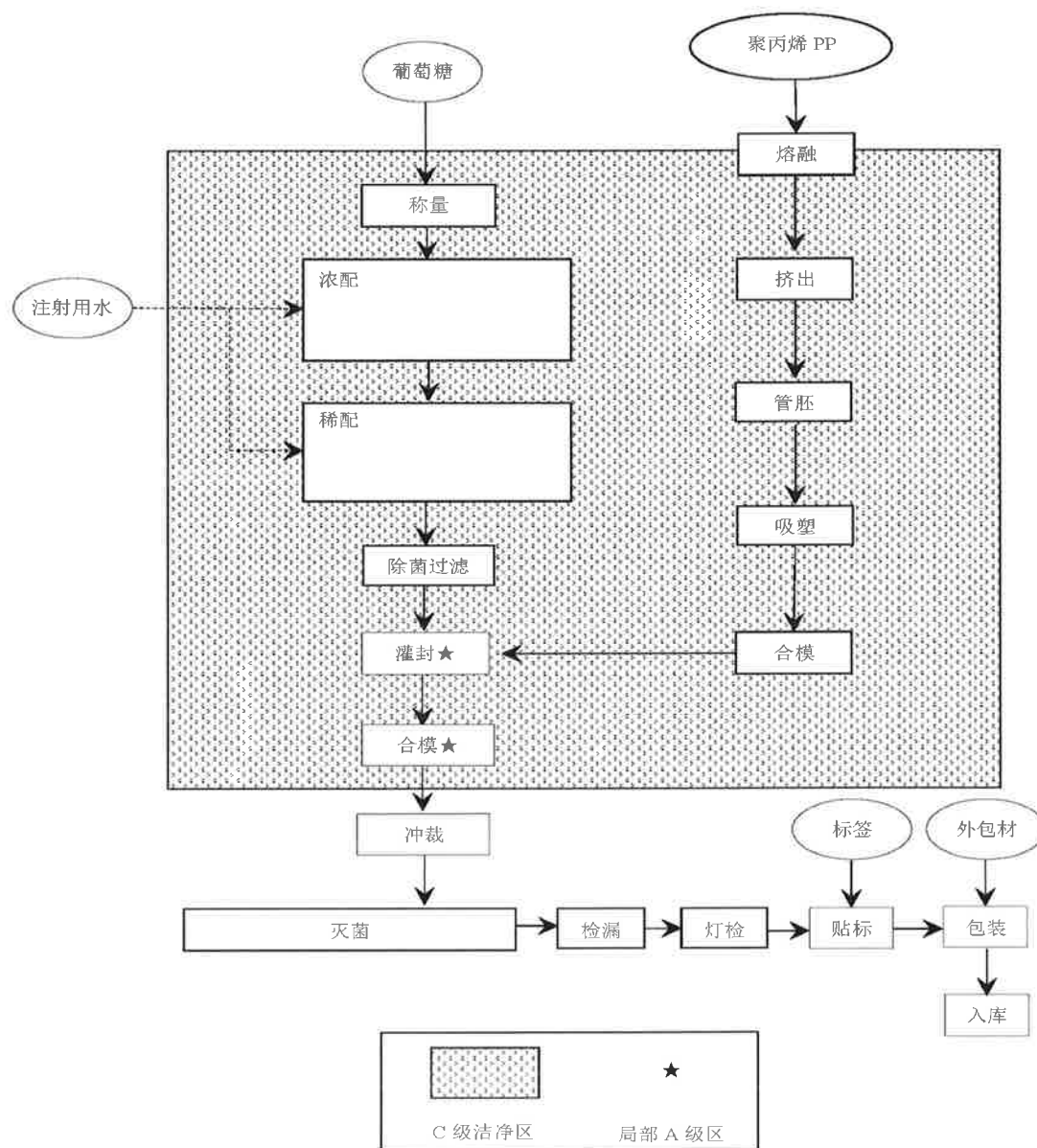
其中，碳足迹核查工作由 EHS 部负责。

(三) 企业工艺简介

盘查组对被盘查单位的工艺生产流程进行了盘查，被盘查单位的主要产品为化学药品制剂加工。生产工艺为：

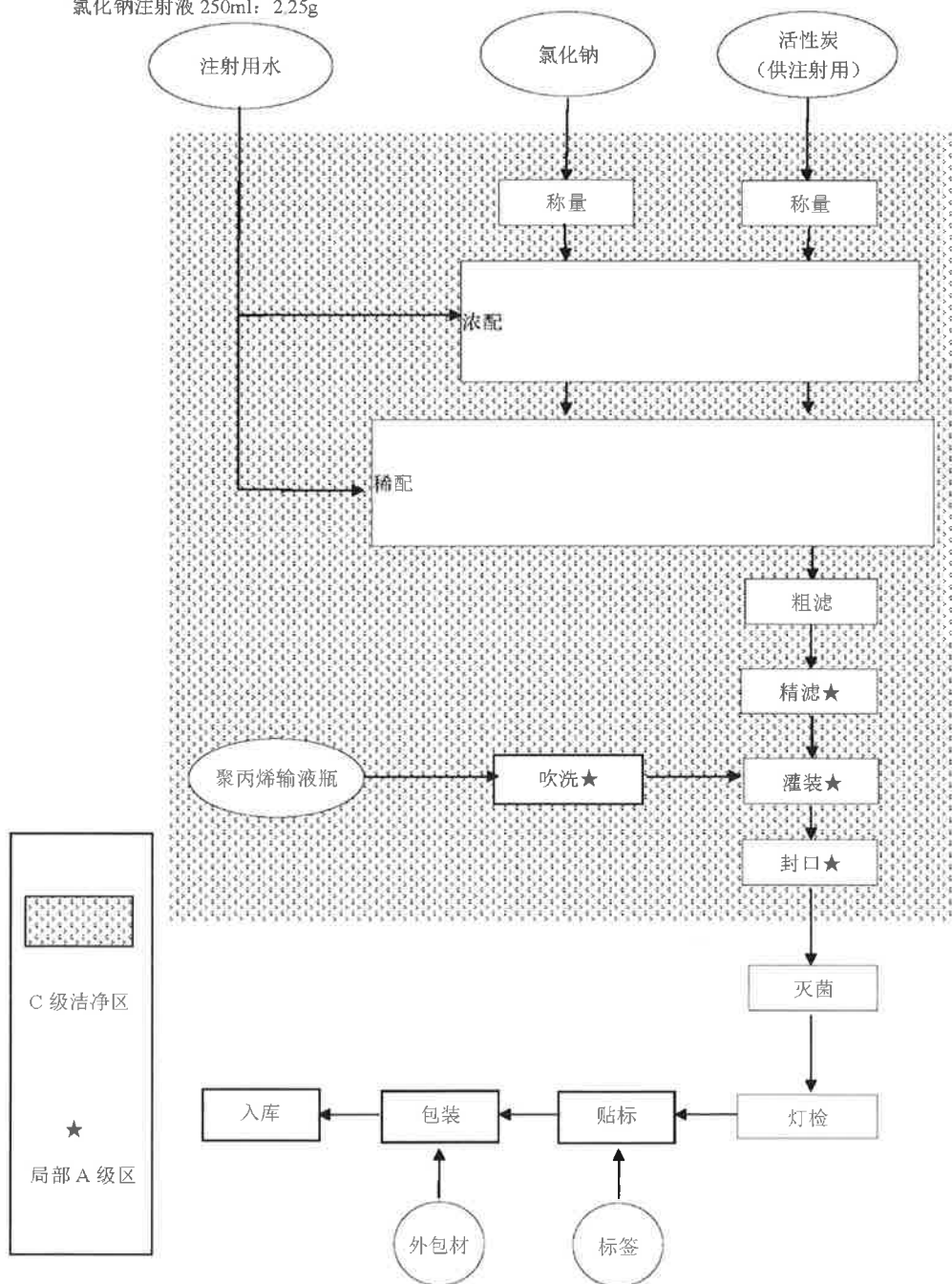
药品制剂生产工艺流程图：

葡萄糖注射液（20ml:10g）（聚丙烯安瓶）生产工艺流程图

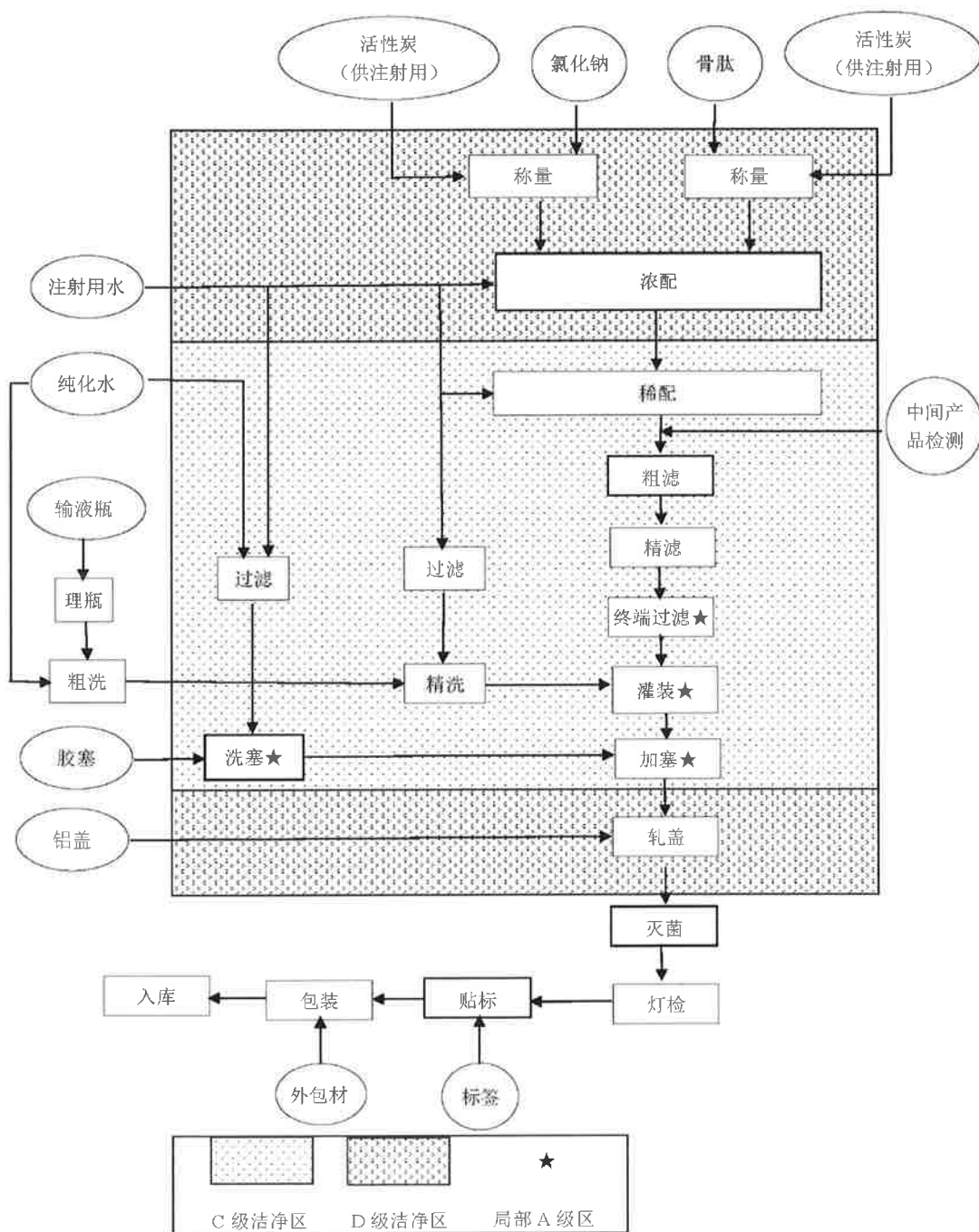


哈尔滨三联药业股份有限公司碳足迹核查报告

聚丙烯输液瓶
氯化钠注射液 250ml: 2.25g



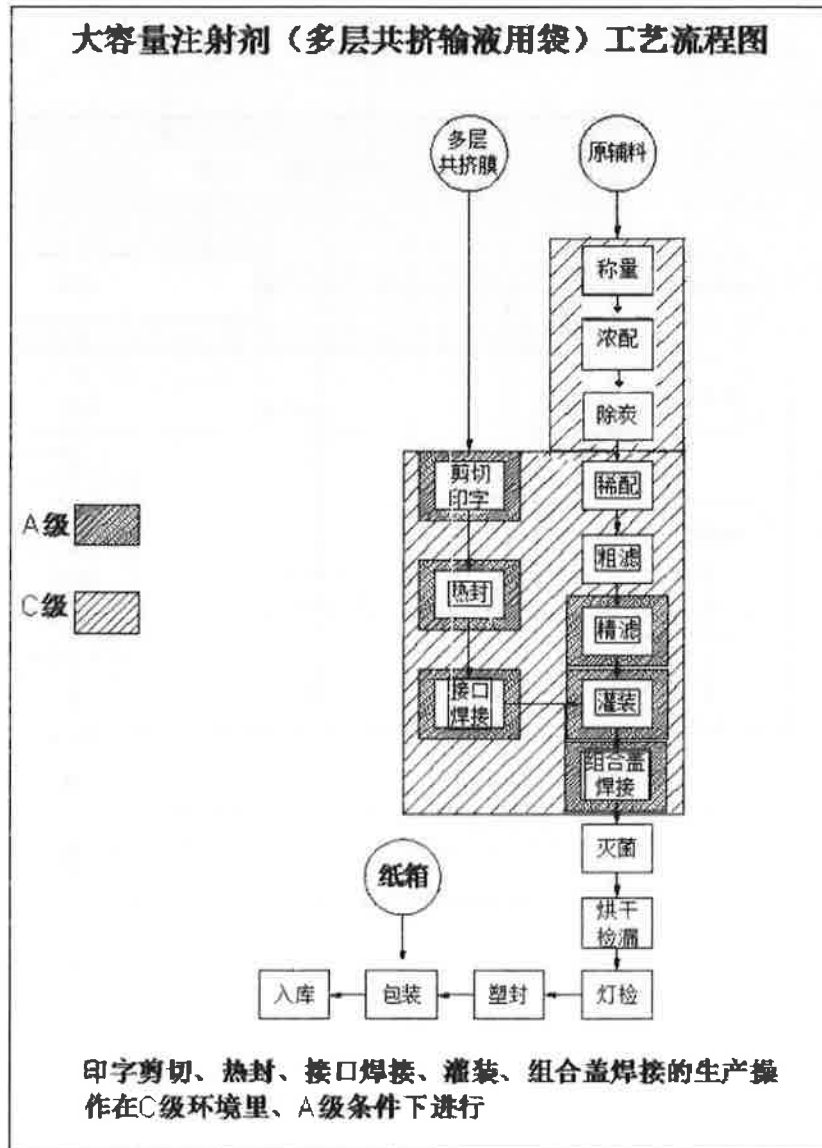
丙氨酰谷氨酰胺注射液 (50ml: 10g)



大容量注射剂（多层共挤输液用袋）

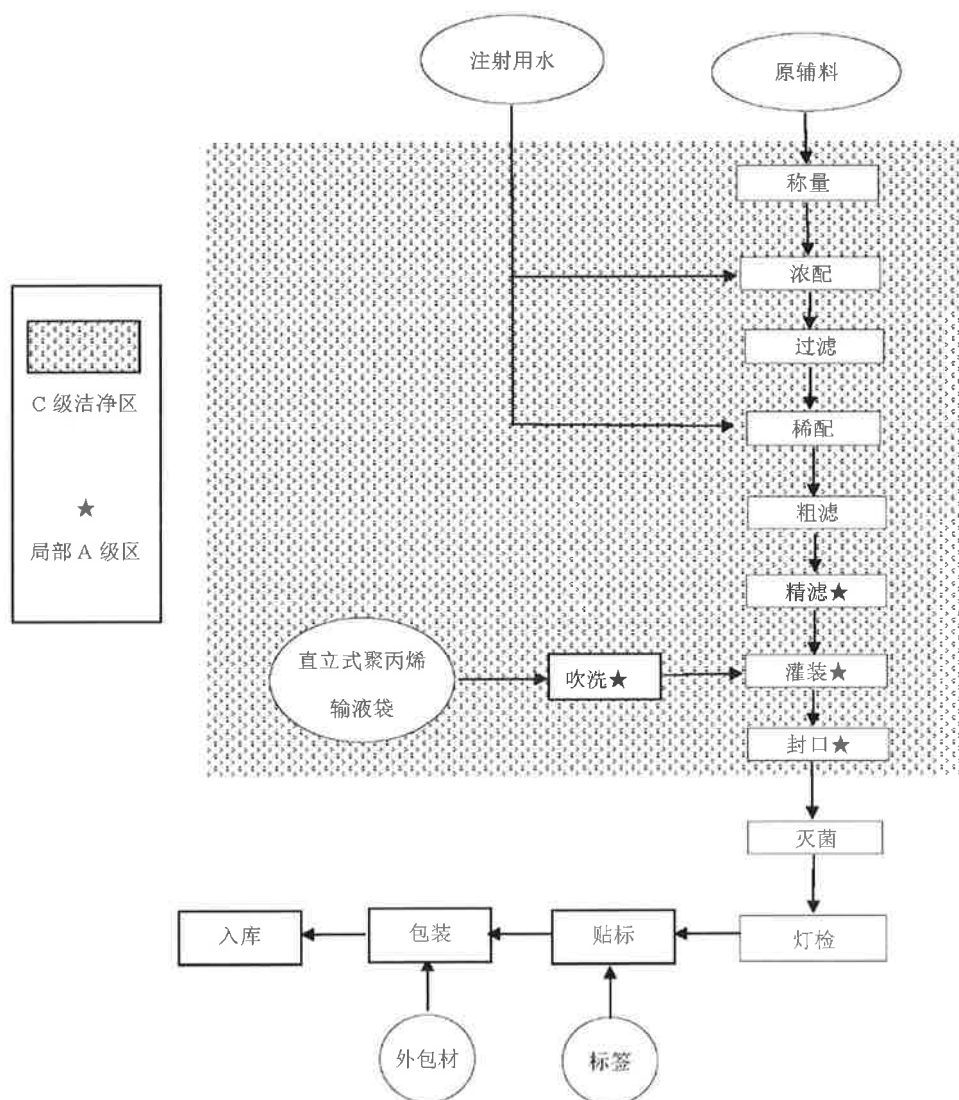
氯化钠注射液

250ml：2.25g

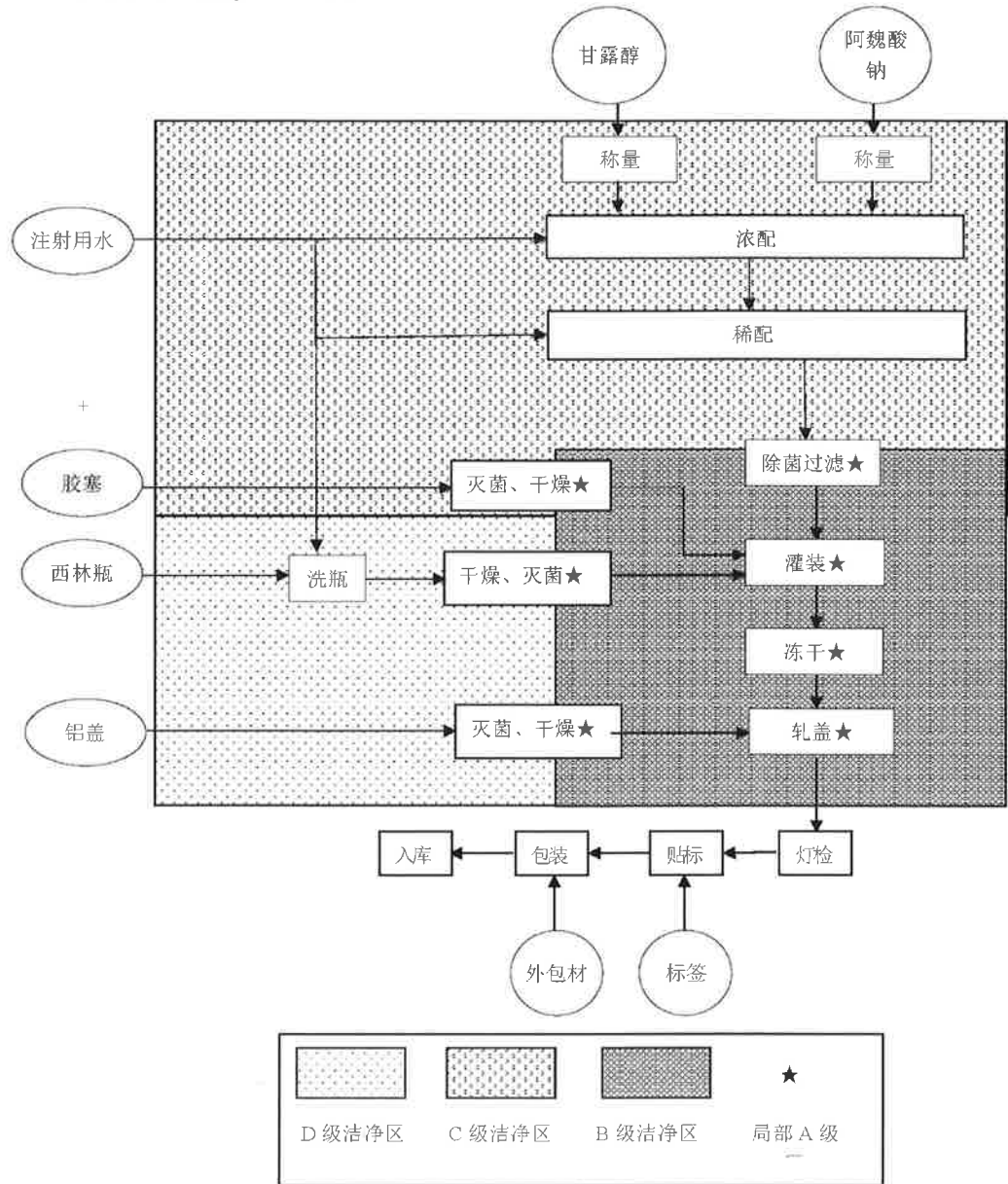


直立式聚丙烯输液袋

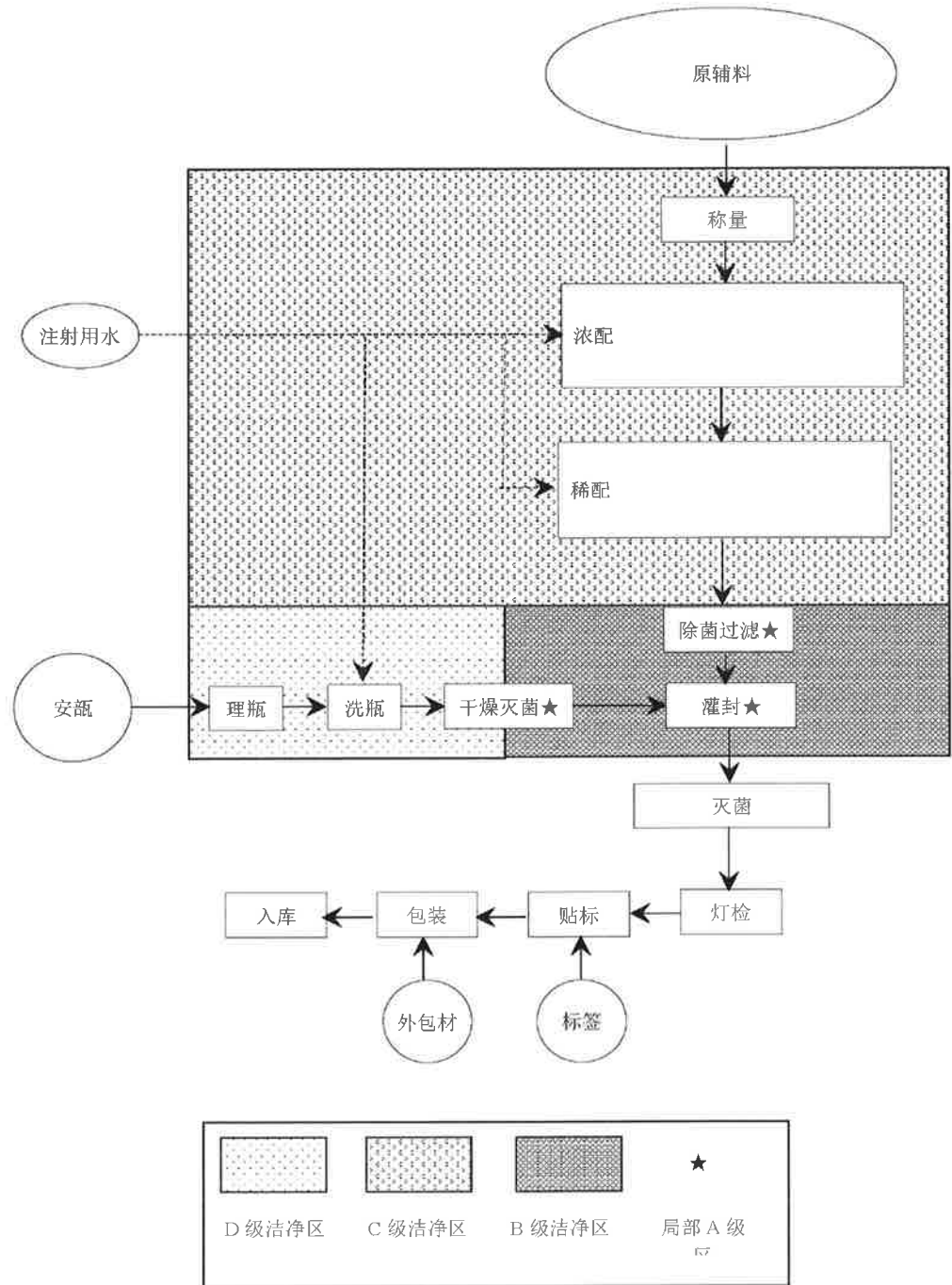
氯化钠注射液 250ml: 2.25g



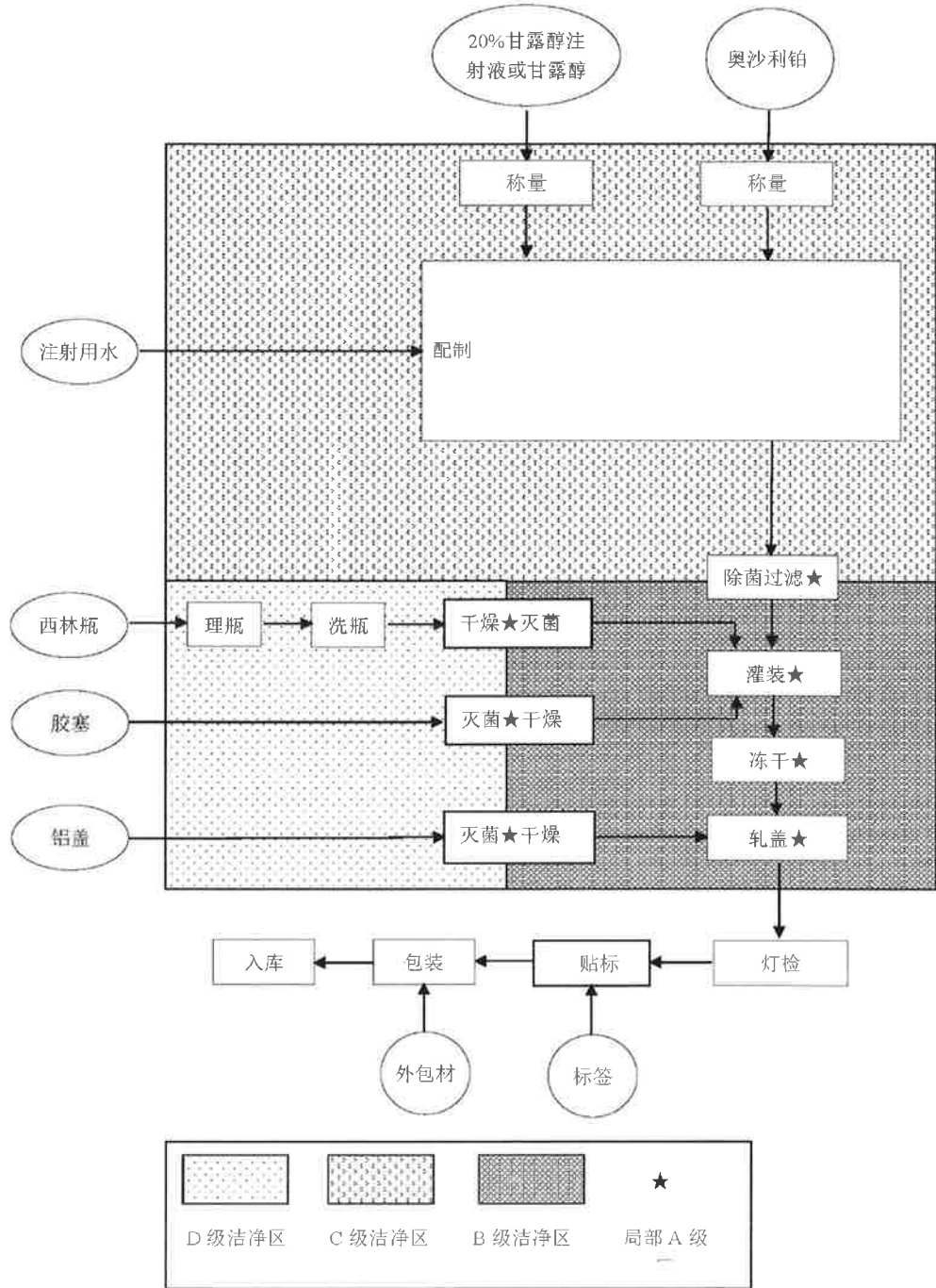
注射用阿魏酸钠 (0.1g) 生产工艺流程图



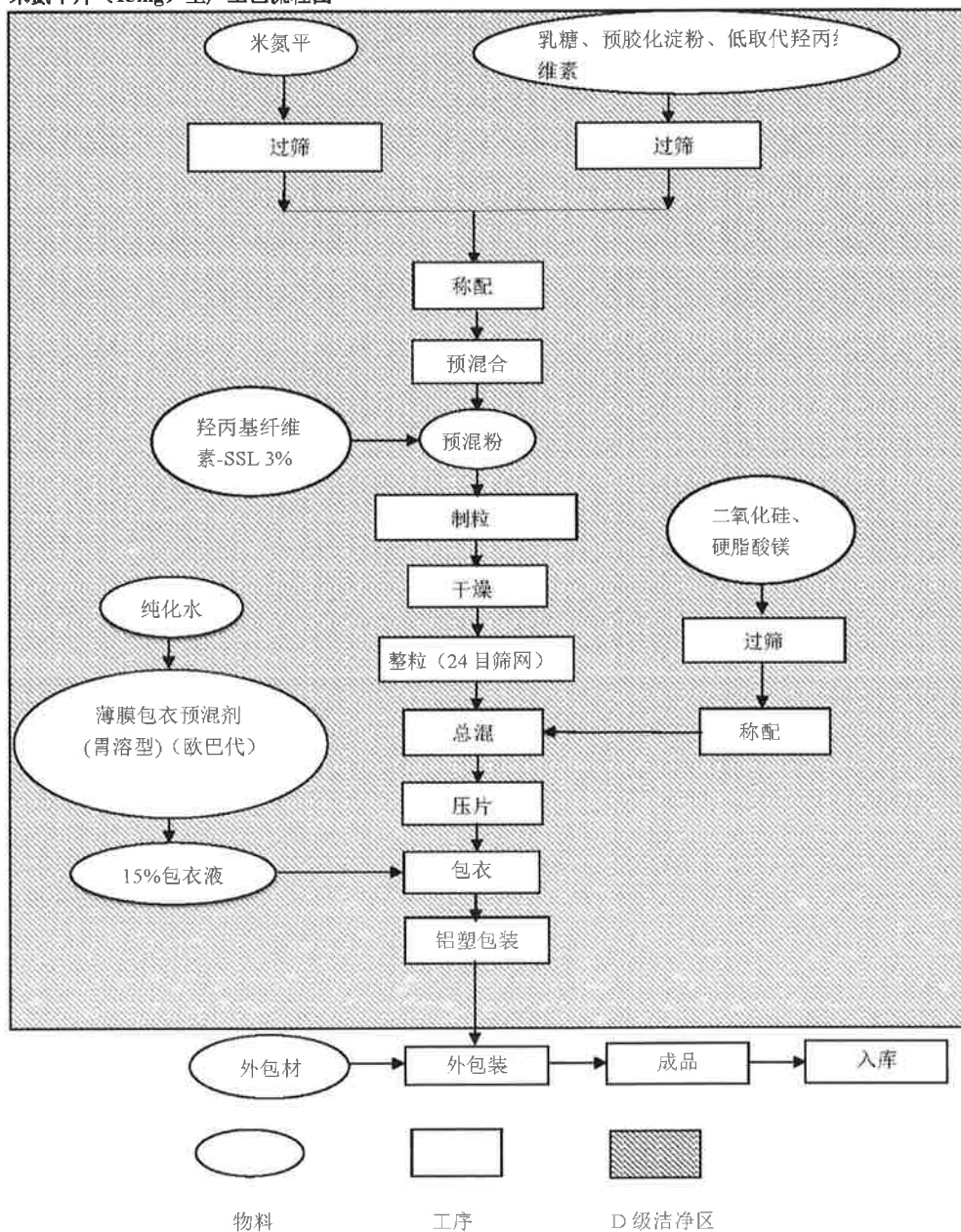
羟喜树碱注射液生产工艺流程图



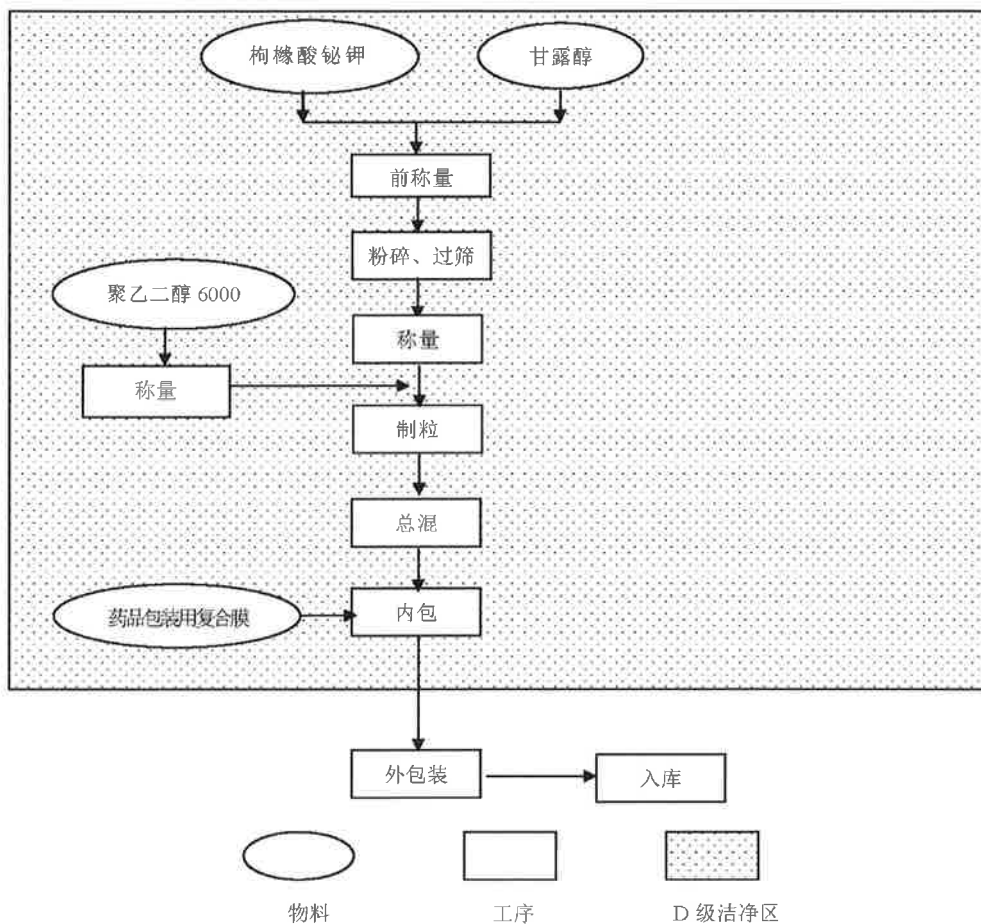
注射用奥沙利铂生产工艺流程图



米氮平片（15mg）生产工艺流程图



枸橼酸铋钾颗粒（每袋 1.0g：含铋 110mg）生产工艺流程图



奥拉西坦注射液（5ml:1g）（玻璃安瓿）生产工艺流程图

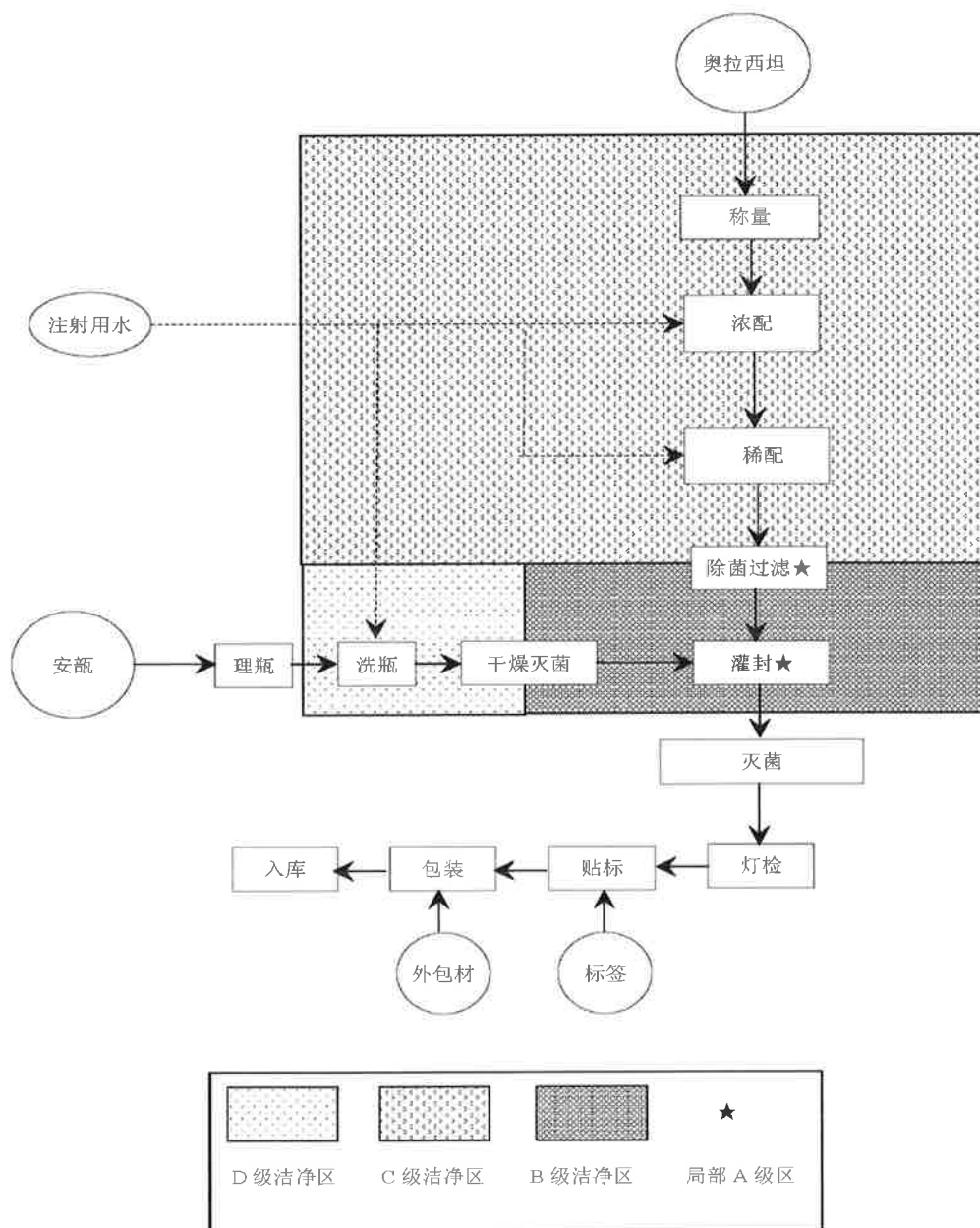


图 3-2 生产工艺流程图

(四) 产品产值与产量

企业 2021 年度产品产值信息如下:

化学药品制剂	万元产值 (万元)
2021 年度	96172

企业 2021 年度产品产量信息如下:

化学药品制剂	产量 (个)
化学药品制剂 (瓶、袋)	89706820
化学药品制剂 (支)	37239474
化学药品制剂 (片)	56689900

(五) 主要排放设备

序号	所属部门	设备名称	规格型号	用能种类	功率 (千瓦)	数量 (台)
1.	301	塑料安瓿吹瓶灌装封口一体机	CGF4	380	75	1
2.	301	塑料安瓿吹瓶灌装封口一体机	BFS-415	380	75	1
3.	301	塑料安瓿吹瓶灌装封口一体机	BFS-415	380	75	1

哈尔滨三联药业股份有限公司碳足迹核查报告

4.	301	塑料安瓿吹瓶灌装封口一体机	460-15	400	75	1
5.	301	1号配制系统	MT400V3/MT600V3/MT600V3	380	8	1
6.	301	2号配制系统	MT3000V3	380	20	1
7.	301	3号配制系统	MT7000V3	380	18.5	1
8.	301	安瓿水浴灭菌器	PSMDP-DC-3	380	19.5	1
9.	301	冷水机	SCW-10	380	8.6	1
10.	301	冷水机	PC-12WCD	380	32.4	2
11.	301	冷水机	SCW-12S	380	10	2
12.	306	全自动干法制粒机	LGS200	用电	12	1
13.	306	多功能制粒包衣机	DLB-40	用电	23	1
14.	306	湿法制粒机 HLSG110	HLSG110	用电	14	1
15.	306	粉碎机	JYNU30-18.5	用电	7.4	1
16.	306	高速压片机	PG55	用电	13.2	1

哈尔滨三联药业股份有限公司碳足迹核查报告

17.	306	高速装盒机	BHD350	用电	7.6	1
18.	306	铝塑泡罩机	DPH270	用电	22	1
19.	315	真空冷冻干燥机	LY0-40(CIP SIP)	用电	197	1
20.	315	真空冷冻干燥机	LY0-40(CIP SIP)	用电	197	1
21.	315	真空冷冻干燥机	LY0-40(CIP SIP)	用电	197	1
22.	315	真空冷冻干燥机	LY0-40(CIP SIP)	用电	197	1
23.	315	立式超声波洗瓶机	KQCL28/4	用电	25	1
24.	315	立式超声波洗瓶机	KQCL28/4	用电	25	1
25.	315	隧道式灭菌干燥机	KSZ920/100(A)-L	用电	125.07	1
26.	315	隧道式灭菌干燥机	KSZ920/100(A)-L	用电	125.07	1
27.	315	制托机	PBL-180-350	用电	17	1
28.	315	低压电机	YE3-225M-4	用电	45	1
29.	315	低压电机	JHM-225S-4	用电	37	1

3.2 系统边界

系统边界内涉及的排放包括：（1）原材料生产过程排放；（2）产品生产过程排放；（3）运输过程排放。系统边界内产品碳足迹计算涉及的排放源、能源/物料品种如下图所示：

表 3-3 产品碳足迹排放源及能源物流信息

产品类型	排放源	能源/物料品种	核查说明
化学药品 制剂	原材料生产过程排放	低硼硅玻璃安瓿	原材料生产过程排放
		聚丙烯输液瓶、输液袋	原材料生产过程排放
		聚乙烯捆扎膜	原材料生产过程排放
		聚氯乙烯 PVC 硬片	原材料生产过程排放
		包装纸箱	原材料生产过程排放
	产品生产过程排放	电力	生产过程能源消耗排放
		热力	生产过程能源消耗排放
	运输过程排放	柴油	货车运输能源消耗排放

3.3 GHG 排放量化

3.3.1 原材料隐含排放

受核查方产品为化学药品制剂，所以原材料隐含的排放根据原材料消耗数据乘以相应的排放因子计算获得。

受核查方使用的原材料种类为 PP、PE、PVC 等，根据受核查方提供的《2021 年原材料消耗统计表》，给出了各种原材料生产过程的消耗数据：

原材料阶段	中文名称	产品用量	单位	排放量	单位	数据库
化学药品制剂（瓶、袋）	聚丙烯输液瓶、输液袋	1187.14	t	7099.10	tCO ₂ eq	Gabi
	包装纸箱	1242.73	t	1416.71	tCO ₂ eq	CCG2022
化学药品制剂（支）	低硼硅玻璃安瓿	224.91	t	314.87	tCO ₂ eq	Gabi
	瓶用铝塑组合盖	88.00	t	526.24	tCO ₂ eq	Gabi

	药用聚乙烯袋及捆扎膜	2.86	t	1.63	tCO ₂ eq	Gabi
	聚氯乙烯PVC硬片	9.59	t	16.97	tCO ₂ eq	Gabi
	包装纸箱	82.43	t	93.97	tCO ₂ eq	CCG2022
化学药品制剂（片）	药用聚乙烯袋及捆扎膜	11.71	t	6.67	tCO ₂ eq	Gabi
	聚氯乙烯PVC硬片	1.96	t	3.47	tCO ₂ eq	Gabi
	包装纸箱	33.57	t	38.27	tCO ₂ eq	CCG2022

3.3.2 产品制造过程排放

3.3.2.1 GHG 量化的免除以及原因说明

本公司就某些可能产生温室气体排放的信息，因其在

- 1) 技术上无适当量测及量化方法,
- 2) 不具实质性（所占总体排放量的比例小于 0.1%）时进行免除量化。

以下就免除事项予以说明：

- a) 免除空调制冷剂导致的排放；
- b) 免除二氧化碳灭火器逸散导致的排放；
- c) 免除汽油消耗所占的排放
- d) 仅计算 CO₂ 排放。

3.3.2.2 化石燃料排放量化

3.3.2.2.1 定义：2021 年度哈尔滨三联药业股份有限公司组织边界内所有设施无消耗的化石燃料产生的直接温室气体排放，即化石燃料而造成的 GHG 排放。

3.3.2.3 净购入使用电力温室气体排放的量化

3.3.2.3.1 定义：2021 年度哈尔滨三联药业股份有限公司组织边界内所有设施消耗的净购入电力产生的间接温室气体排放，即外部电力的生产而造成的 GHG 排放。

3.3.2.3.2 哈三联 2021 年度净购入使用电力的间接温室气体排放量为化学药品制剂（瓶、袋）7994.64 吨 CO₂；化学药品制剂（支）2342.20 吨 CO₂；化学药品制剂（片）347.81 吨 CO₂。

3.3.2.3.3 量化方法学的选择、原因以及参考资料

本次量化根据《工业其他行业企业温室气体排放核算方法与报告指南》计算。

活动水平数据包括计算排放所用的电力消耗量（电表测量值）。排放因子采用缺省值。

计算公式如下：

$$E_{\text{co}_2, \text{电}} = AD_{\text{电力}} \times EF_{\text{电力}}$$

$E_{\text{co}_2, \text{电和热}}$ 净购入使用电力产生的二氧化碳排放量（吨）

$AD_{\text{电力}}$ 企业净购入电量（兆瓦时）

$EF_{\text{电力}}$ 区域电网年平均排放因子（吨二氧化碳/兆瓦时）

表 3-10 电力消耗量

数据名称	电力消耗
单位	MWh
数值	化学药品制剂（瓶、袋）10290.438
	化学药品制剂（支）3014.800
	化学药品制剂（片）447.695
数据来源	《哈尔滨市能源统计台账 2021-哈三联统计局》
监测方法	电表测量
监测频次	连续监测
记录频次	每月记录
数据缺失处理	无缺失

表 3-11 电力排放因子

排放因子参数	排放系数
单位	tCO ₂ /MWh
数值	0.7769
数据来源	2012 年东北区域电网年平均排放因子

3.3.2.4 净购入使用热力温室气体排放的量化

3.3.2.4.1 定义：2021 年度哈尔滨三联药业股份有限公司组织边界内所有设施消耗的净购入热力产生的间接温室气体排放，即外部热力的生产而造成的 GHG 排放。

3.3.2.4.2 哈三联 2021 年度净购入使用热力的间接温室气体排放量为化学药品制剂（瓶、袋）4879.62 吨 CO₂；化学药品制剂（支）735.99 吨 CO₂；化学药品制剂（片）4.96 吨 CO₂。

3.3.2.4.3 量化方法学的选择、原因以及参考资料

本次量化根据《工业其他行业企业温室气体排放核算方法与报告指南》计算。

活动水平数据包括计算排放所用的热力消耗量（热力公司提供蒸汽消耗量与热量转换经验值）。排放因子采用缺省值。

计算公式如下：

$$E_{\text{co}_2 \text{ 电和热}} = AD_{\text{热力}} \times EF_{\text{热力}}$$

$E_{\text{co}_2 \text{ 电和热}}$ 净购入使用热力产生的二氧化碳排放量（吨）

$AD_{\text{电力}}$ 企业净购入热量（GJ）

$EF_{\text{电力}}$ 核查指南默认值（吨二氧化碳/GJ）

表 3-10 热力消耗量

数据名称	热力消耗
单位	GJ
数值	44360.16
	6690.86
	45.05
数据来源	《哈尔滨市能源统计台账 2021-哈三联统计局》
监测方法	蒸汽流量计计量。净购入热力=结算热力。排放单位使用热力公司提供的热量转换经验值 2.51GJ/t，外购热力通过计算获得。
监测频次	连续监测
记录频次	每月记录
数据缺失处理	无缺失

表 3-11 热力排放因子

排放因子参数	排放系数
单位	tCO ₂ /GJ
数值	0.11
数据来源	核查指南附录 2 默认值

3.4 其他温室气体排放

表 3-12 运输过程的 GHG 排放

序号	基本信息			活动数据		排放因子		GWP	排放量 (tCO ₂ e)
	排放源	设施/活动	温室气体种类	活动数据值	单位	排放因子值	单位		
1	货车	原材料运输	CO ₂	630309.8	km	0.20911	kgCO ₂ /km	1	131.80
原材料运输统计无法区分到原材料种类，所以根据瓶、袋、支、片产品产量占比对运输排放量进行区分，计算结果为化学药品制剂（瓶、袋） 64.39 吨 CO ₂ ；化学药品制剂（支） 26.73 吨 CO ₂ ；化学药品制剂（片） 40.69 吨 CO ₂ 。									
小计									131.80

表 3-11 单位产品生产过程碳足迹合计

类别	2021 年制造过程排放
	tCO ₂ eq
原材料生产的 CO ₂ 排放	9517.91
化石燃料燃烧 CO ₂ 排放	0
净购入电力对应的 CO ₂ 排放	10684.65
净购入热力对应的 CO ₂ 排放	5620.57
原材料运输产生的排放	131.80
合计	25954.93

3.6 产品碳足迹汇总

综上所述，在 B2B 的评价路径下产品的碳足迹核证值为：

表 3-12 产品碳足迹汇总

产品 序号	产品名称	原材料生产 隐含排放	产品生产过 程排放	原材料运输产 生的排放	产品 碳足迹
		tCO ₂ eq	tCO ₂ eq	tCO ₂ eq	gCO ₂ eq/瓶、 袋、支、片
1	化学药品制 剂（瓶、袋）	8515.81	12874.26	64.39	239.162
2	化学药品制 剂（支）	953.69	3078.19	26.73	108.987
3	化学药品制 剂（片）	48.41	352.77	40.69	7.795

4. 核证声明

受哈尔滨三联药业股份有限公司委托，北京世标认证中心有限公司依据“GB/T 32150-2015 工业企业温室气体排放核算和报告通则”、“工业其他企业温室气体排放核算方法和报告指南（试行）”、“ISO/TS 14067:2013 温室气体 产品的碳排放量化和交流的要求和指南”、“PAS 2050:2011 产品和服务在生命周期内的温室气体排放评价规范”，“ISO14064-1:2018：组织层次上对温室气体排放和消除的量化和报告的规范及指南”，“ISO14040:2006 环境的管理-生命周期评价-原则和框架”及“ISO14064-3:2019：温室气体声明审定和核查的指南性规范”，对位于哈尔滨市利民开发区北京路的哈尔滨三联药业股份有限公司生产的“化学药品制剂”，产品碳足迹排放量进行核查，核查期为 2021 年 1 月 1 日-2021 年 12 月 31 日。

经核查：选取 B2B 的评价路径，各产品碳足迹核证值如下：

产品序号	产品名称	原材料生产 隐含排放	产品生产过 程排放	原材料运输产 生的排放	产品 碳足迹
		tCO ₂ eq	tCO ₂ eq	tCO ₂ eq	gCO ₂ eq/瓶、 袋、支、片
1	化学药品制剂（瓶、袋）	8515.81	12874.26	64.39	239.162
2	化学药品制剂（支）	953.69	3078.19	26.73	108.987
3	化学药品制剂（片）	48.41	352.77	40.69	7.795

